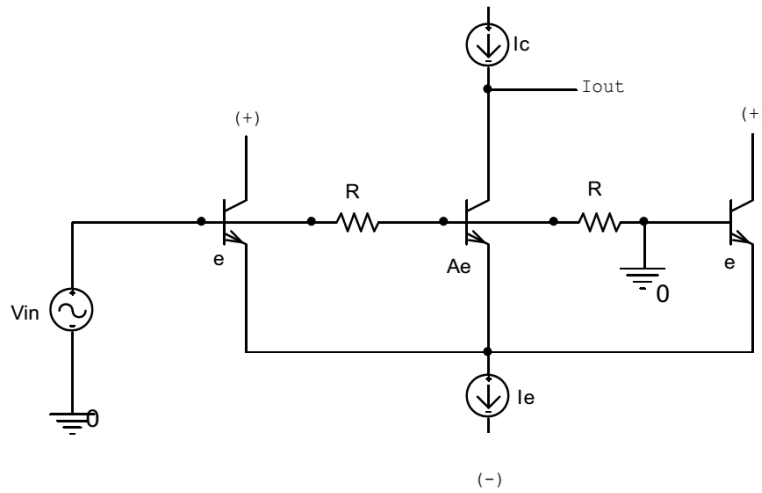


به نام خدا

تمرین سری دوم

*** زمان تحویل ۹۵/۰۱/۲۵ ***

۱- پاسخ مدار شکل زیر ($\frac{I_{out}}{V_{in}}$) را به دو روش معمولی و تراختی بدست آورده و مقایسه کنید.



****توجه****

۱- در صورت تحویل تکلیف بعد از فرصت تعیین شده به ازای هر روز تاخیر ۱۰٪ از نمره آن کسر خواهد شد.